

Valikud

Standardne möödaviik

Meie seadet võib varustada möödaviigiga, mis on otse ühendatud veepehmendi sisselaske ja väljalaskega. See tähendab paigalduseks vajaminevate liitmike väiksemat arvu, mis lühendab olulisel määral paigaldusaega.

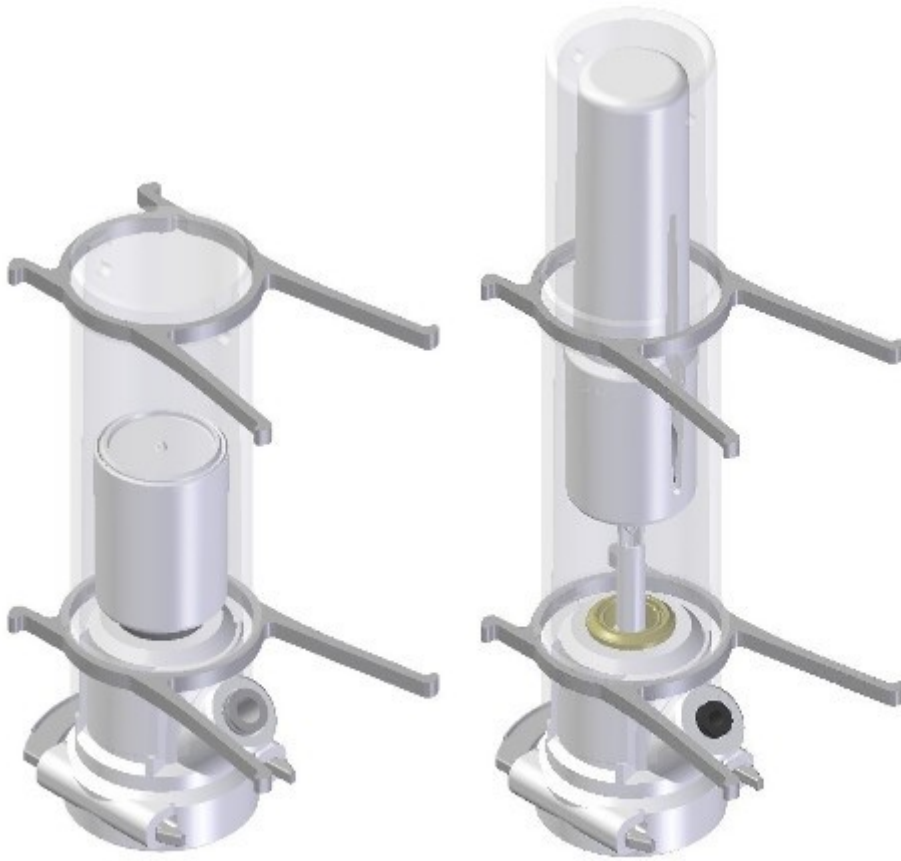


Möödaviik tagasilöögiklapiga

Möödaviik võib olla varustatud täiendava valiku: tagasilöögiklapiga. Kui vesi on seadmest väljunud, siis ei lase tagasilöögiklapp sellel suunduda tagasi pehmemendisse. See valik on eriti kasulik juhul, kui on oht, et soe vesi (> 40°C) voolab kuumutist tagasi veepehmemendisse.

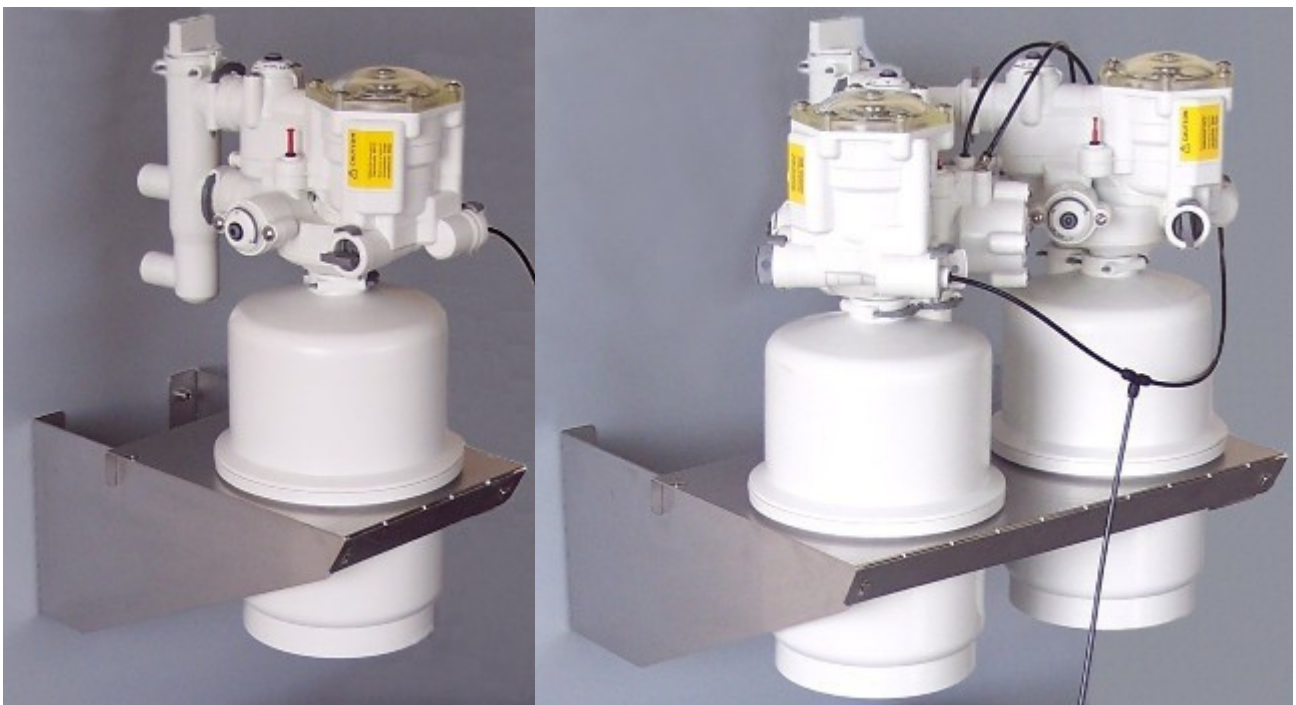
Soolveeklapp

Patenteeritud soolveeklapi süsteem (Delta Brining System® of DBS) garanteerib palju kõrgema kvaliteediga regeneratsiooni, st kasutatakse oluliselt vähem soola ja vahetusvõimsus on suurem, kui klassikalises veepehmemendis. Tõmbe ja taastäitmise viis tagab piisavalt kvaliteetse soolvee olemasolu täieliku regeneratsiooni saavutamiseks, vaatamata mitme regeneratsiooni vahelisele vaheajale.



Seinatoendid

Kui te valite ühe või kaks eraldi moodulit (vaiguanumat) eraldi soolareservuaariga, võite saada ka „Delta“ seinatoendi. Need toendid „Simplex“ ja „Duplex“ jaoks on valmistatud roostevabast terasest. Toendid on projekteeritud vastavalt „Mecano“ põhimõttele ja neid võib monteerida äärmiselt kiiresti. Toendite komponendid jäävad tasapinnaliseks ning ei nõua transpordil täiendavat ruumi.



Mobiilne tugi

Kui te soovite, et [veepehmendi](#) oleks kergesti kohalt liigutatav, näiteks võimaldamaks hõlpsat puhastust hotellides või restoranides, võite teha valiku mobiilse roostevabast terasest toe saamiseks.

Regeneratsiooni käigus puudub kare vesi

Normaalsetes oludes annab „Simplex“ veepehmendi regeneratsiooni käigus töötlemata vett. Teatud eriliste rakenduste jaoks võib olla oluline, et „Simplex“ veepehmendi ei laseks vett regeneratsiooni käigus üleüldse läbi. See on standardne võimalus, mis on igal klakil. Teil tuleb vaid tellida membraanventiil sünteetilisest materjalist, mis on varustatud survetoruga ja vajalike liitmikega.

Kui seade hakkab regenereerima, suundub hüdrauliline surve läbi hüdraulilise toru membraanventiili, mis sulgeb koheselt seadme väljalaske. Ühtegi tilka karedat vett ei pääse läbi.